

**BET** | **LED**   
LIGHTING

**CATÁLOGO EDICIÓN 8.1**

DESCARGA NUESTRO  
**CATÁLOGO**



[www.betlighting.com](http://www.betlighting.com)







## VENTAJAS DE LED

Una de las principales ventajas de nuestros productos en LED es el ahorro de energía, garantizando más del 50%.

Reduce los gastos de mantenimiento, ya que la vida útil es mayor a 50,000 horas.

Arranque y encendido instantáneo.

No necesita de ningún tipo de gas como el mercurio o algún material pesado.

No utiliza balastro por lo que si se funde, no consume energía.

No emite rayos ultravioleta ni infrarrojos.

El rango de temperatura es de -35 hasta 60<sup>º</sup> dependiendo del luminario.

No produce parpadeo mediante el uso.

La degradación luminosa es mínima, sólo un 2% cada 3,000 H.

Debido a su tamaño se pueden crear luminarias compactas.

Genera bajo calor al encendido.

Diseños modernos y compactos.

## VENTAJAS DE SOLAR LED

Tomando en cuenta algunas de las ventajas del LED, sin duda la autonomía del sistema solar es algo realmente sorprendente, ahorrando el 100% de la energía.

- La energía solar es una fuente inagotable.
- Tras la inversión inicial no hay costos adicionales asociados a su uso.
- No se requiere conexión de red eléctrica.
- Autonomía de 1 a 3 días.
- Fococelda incluida garantizando el encendido y apagado cuando es necesario.
- Fabricada perfectamente para las características de las temperaturas promedio en México.

**¿Quiénes  
somos?**



Los grandes diseños se distinguen por su forma y función sobre los demás.

**Iluminación  
excepcional siempre**

**Políticas  
de Garantía**



# Índice

## LUMINARIA SOLAR



BET-DIEU-SOL  
PAG. 8



BET-CIRCUS-SOL  
PAG. 9



LED-E-DR  
PAG. 10



BET-SOL-LED  
PAG. 11



LED-E-YU  
PAG. 12



LED-E-PR  
PAG. 13



LED-E-XC  
PAG. 14



LED-E-OP  
PAG. 15



LED-E-OKO  
PAG. 16



LED-E-REF-SOL  
PAG. 17

## LUMINARIA VIAL DE LED



BET-XLPW-22  
PAG. 20



BET-XUL-LED  
PAG. 21



BET-XEP-LED  
PAG. 22



LED-E-RU  
PAG. 23



BET-LX-LED  
PAG. 24



LED-E-XL  
PAG. 25



LED-E-KU  
PAG. 26



LED-E-ZE  
PAG. 27

## PUNTA DE POSTE LED



BET-ZUX-LED  
PAG. 30



LED-E-VEN  
PAG. 31



BET-NOUN-LED  
PAG. 32



BET-OLAM-LED  
PAG. 33



BET-DON-LED  
PAG. 34



BET-GOTT-LED  
PAG. 35



BET-DIEU-LED  
PAG. 36



BET-COLONIAL-MEX  
PAG. 37



BET-ALAMEDA  
PAG. 38



BET-TLAQUEPAQUE  
PAG. 38



BET-VALLARTA  
PAG. 38



BET-MONTREAL  
PAG. 38



BET-VENUS  
PAG. 39



BET-ZUNG  
PAG. 39



BET-CONTEMPO  
PAG. 39



BET-VENECIA  
PAG. 39



BET-SIGLO XXI  
PAG. 39



BET-RESIDENCIAL  
PAG. 39



BET-CIM-LED  
PAG. 40



BET-POSTES  
PAG. 41



BET-BRAZOS  
PAG. 41



## REFLECTOR LED



BET-REF-LED  
PAG. 44



BET-REF-SLIM  
PAG. 44



BET-REF-FOT-LED  
PAG. 45



LED-E-REF  
PAG. 46



BET-WALL-LED  
PAG. 47



BET-WAL-LED-SLIM  
PAG. 48



LED-E WALL-P  
PAG. 49



LED-E-GASS  
PAG. 50



BET-GASS-LED  
PAG. 51

## LUMINARIO INDUSTRIAL LED



BET-IND-SLIM  
PAG. 54



LED-E-IND SLIM  
PAG. 55



BET-IND-LED  
PAG. 56



BET-ACRILUX  
PAG. 57



BET-ACRILUX-LED  
PAG. 57

## LUMINARIA DE LED



BET-ALFA-LED 616W  
PAG. 60



BET-ALFA-LED 216W  
PAG. 61



BET-ALFA-LED 40W  
PAG. 62



BET-ALTIVIA-LED  
PAG. 63



BET-SS-LED  
PAG. 64



BET-YEN-LED  
PAG. 65



BET-CAPECE-LED  
PAG. 66



BET-INIFED-LED  
PAG. 67



BET-EM-LED-90M  
PAG. 68



LED-E-EM-90M  
PAG. 68



LED-E-EMR-90M  
PAG. 68



LED-E-EIND-3,5  
PAG. 68



LED-E-NB-3.5  
PAG. 69



LED-E-EM-SAL  
PAG. 69



LED-E-LET-SAL  
PAG. 69



**EL DISEÑO  
INTELIGENTE  
EXISTE**





**Luminaria Solar LED**





**BET** LED LIGHTING

# LUMINARIA SOLAR LED ALL IN ONE



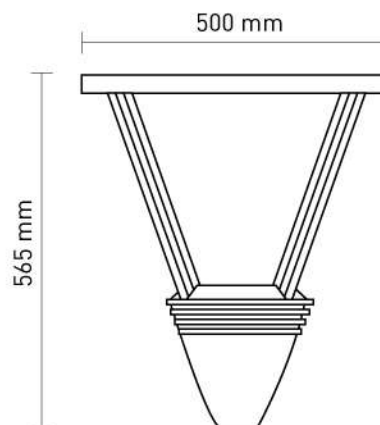
## BET-DIEU-SOL



MODELO	POTENCIA	LM	MEDIDA
BET-DIEU-SOL-40W	40W	3600	565X500

### ESPECIFICACIONES TÉCNICAS

TIPO DE LED	-	LED SMD PHILIPS
LUZ	-	6500°K
MATERIAL	-	INYECCIÓN DE ALUMINIO
VIDA ÚTIL DE LED	-	50,000 HORAS
COLOR	-	NEGRO
DIFUSOR	-	POLICARBONATO
TEMPERATURA	-	20° A 50°C
APLICACIÓN	-	EXTERIOR
GARANTÍA LUMINARIA	-	5 AÑOS
GARANTÍA BATERÍA	-	3 AÑOS
PROTECCIÓN	-	IP-65
BATERÍA	-	12/40 AH LITHIUM
AUTONOMÍA PROMEDIO	-	8 A 10 HORAS
MONTAJE	-	A POSTE (NO REQUIERE CABLES)
TIEMPO DE CARGA	-	4 A 5 HORAS
PANEL	-	MONOCRISTALINO
CERTIFICADOS	-	NOM 003 - NOM 031



Ficha técnica  
BET-DIEU-SOL





# LUMINARIA SOLAR LED ALL IN ONE



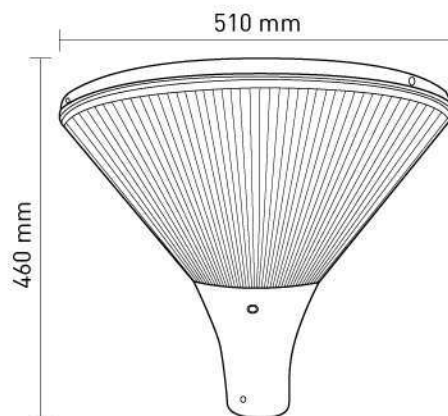
## BET-CIRCUS-SOL



MODELO	POTENCIA	LM	MEDIDA
BET-CIRCUS-SOL-40W	40W	3600	510X460

### ESPECIFICACIONES TÉCNICAS

TIPO DE LED	-	LED SMD PHILIPS
LUZ	-	6500°K
MATERIAL	-	INYECCIÓN DE ALUMINIO
VIDA ÚTIL DE LED	-	50,000 HORAS
COLOR	-	NEGRO
DIFUSOR	-	POLICARBONATO
TEMPERATURA	-	20° A 50°C
APLICACIÓN	-	EXTERIOR
GARANTÍA LUMINARIA	-	5 AÑOS
GARANTÍA BATERÍA	-	3 AÑOS
PROTECCIÓN	-	IP-65
BATERÍA	-	12/40 AH LITHIUM
AUTONOMÍA PROMEDIO	-	8 A 10 HORAS
MONTAJE	-	A POSTE (NO REQUIERE CABLES)
TIEMPO DE CARGA	-	4 A 5 HORAS
PANEL	-	MONOCRISTALINO
CERTIFICADOS	-	NOM 003 - NOM 031



Ficha técnica  
BET-CIRCUS-SOL





**BET** LIGHTING **LED**

# LUMINARIA SOLAR LED ALL IN ONE



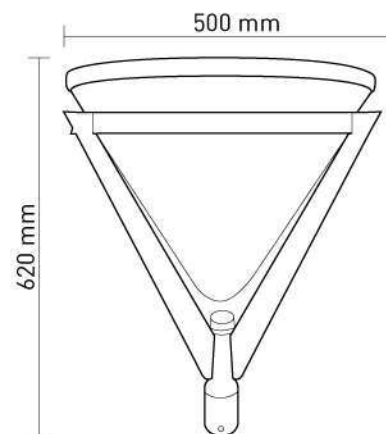
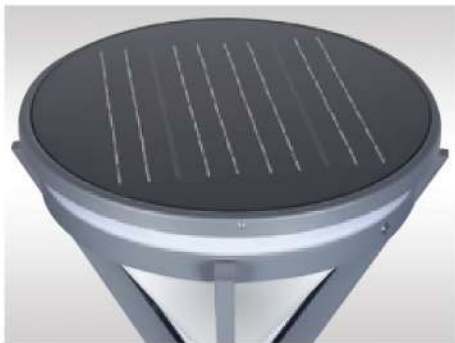
## LED-E-DR



MODELO	POTENCIA	LM	MEDIDA
LED-E-DR-40W	40W	3600	620X500

### ESPECIFICACIONES TÉCNICAS

TIPO DE LED	-	LED SMD PHILIPS
LUZ	-	6500°K
MATERIAL	-	INYECCIÓN DE ALUMINIO
VIDA ÚTIL DE LED	-	50,000 HORAS
COLOR	-	GRIS
DIFUSOR	-	POLICARBONATO OPALINO
TEMPERATURA	-	20° A 50°C
APLICACIÓN	-	EXTERIOR
GARANTÍA LUMINARIA	-	5 AÑOS
GARANTÍA BATERÍA	-	3 AÑOS
PROTECCIÓN	-	IP-65
BATERÍA	-	12/40 AH LITHIUM
AUTONOMÍA PROMEDIO	-	8 A 10 HORAS
MONTAJE	-	A POSTE (NO REQUIERE CABLES)
TIEMPO DE CARGA	-	4 A 5 HORAS
PANEL	-	MONOCRISTALINO
CERTIFICADOS	-	NOM 003 - NOM 031



Ficha técnica  
LED-E-DR 40W





# LUMINARIA SOLAR LED ALL IN ONE



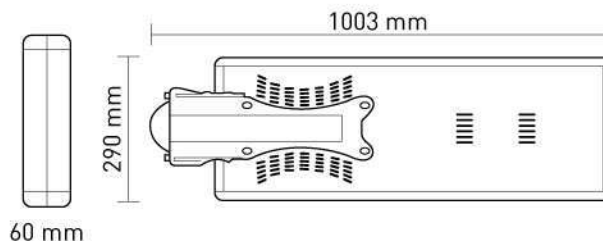
## BET-SOL-LED



MODELO	POTENCIA	LM	MEDIDA
BET-SOL-LED-40W	40W	4280	1003x290x60
BET-SOL-LED-60W	60W	6420	1003x290x60
BET-SOL-LED-80W	80W	8560	1003x290x60
BET-SOL-LED-100W	100W	10,700	1003x290x60

### ESPECIFICACIONES TÉCNICAS

TIPO DE LED	-	LED SMD PHILIPS
LUZ	-	6500°K
MATERIAL	-	INYECCIÓN DE ALUMINIO
VIDA ÚTIL DE LED	-	50,000 HORAS
COLOR	-	GRIS
DIFUSOR	-	POLICARBONATO
TEMPERATURA	-	20°C A 50°C
APLICACIÓN	-	EXTERIOR
GARANTÍA LUMINARIA	-	5 AÑOS
GARANTÍA BATERÍA	-	3 AÑOS
PROTECCIÓN	-	IP-65
BATERÍA	-	36/52 AH LITHIUM
AUTONOMÍA PROMEDIO	-	10 A 12 HORAS
MONTAJE	-	A POSTE (INCLUYE BRAZO)
TIEMPO DE CARGA	-	5 A 6 HORAS
PANEL	-	MONOCRISTALINO
CERTIFICADOS	-	NOM 003 - NOM 031



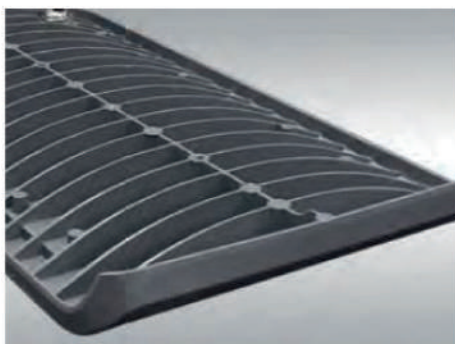
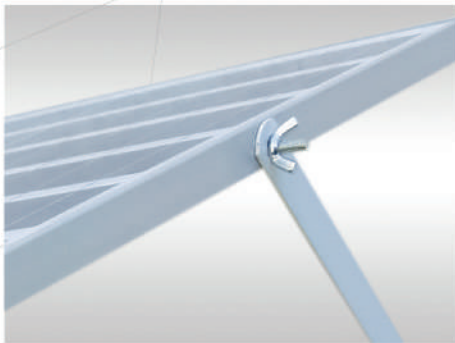
Ficha técnica  
BET-SOL-LED





**BET** LIGHTING **LED**

# LUMINARIA SOLAR LED



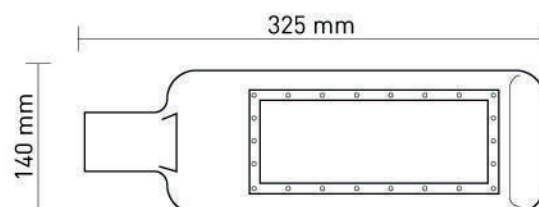
## LED-E-YU



MODELO	POTENCIA	LM	MEDIDA
LED-E-YU-50W	50W	4500	325X140

### ESPECIFICACIONES TÉCNICAS

TIPO DE LED	-	LED SMD EPSTAR
LUZ	-	6500°K
MATERIAL	-	INYECCIÓN DE ALUMINIO
VIDA ÚTIL DE LED	-	50,000 HORAS
COLOR	-	GRIS
DIFUSOR	-	POLICARBONATO
TEMPERATURA	-	20°C A 50°C
APLICACIÓN	-	EXTERIOR
GARANTÍA LUMINARIA	-	3 AÑOS
GARANTÍA BATERÍA	-	2 AÑOS
PROTECCIÓN	-	IP-65
BATERÍA	-	11.1V 14 AH LITHIUM
AUTONOMÍA PROMEDIO	-	8 A 10 HORAS
MONTAJE	-	A POSTE (INCLUYE BRAZO)
TIEMPO DE CARGA	-	4 A 5 HORAS
PANEL	-	MONOCRISTALINO
CERTIFICADOS	-	NOM 003 - NOM 031



Ficha técnica  
LED-E-YU



# LUMINARIA SOLAR LED



## LED-E-PR

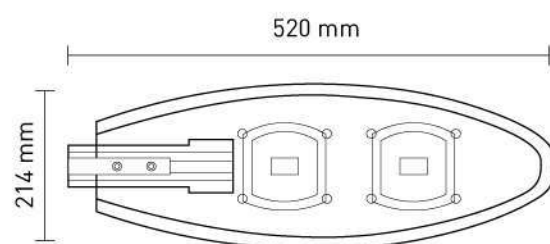


MODELO	POTENCIA	LM	MEDIDA
LED-E-PR-60W	60W	5400	520X214
LED-E-PR-80W	80W	7200	520X214
LED-E-PR-100W	100W	9000	520X214



### ESPECIFICACIONES TÉCNICAS

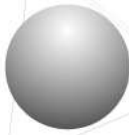
TIPO DE LED	-	LED COB SMD EPSTAR
LUZ	-	6500°K
MATERIAL	-	INYECCIÓN DE ALUMINIO
VIDA ÚTIL DE LED	-	50,000 HORAS
COLOR	-	NEGRO
DIFUSOR	-	CRISTAL TERMOTEMPLADO
TEMPERATURA	-	20°C A 50°C
APLICACIÓN	-	EXTERIOR
GARANTÍA LUMINARIA	-	5 AÑOS
GARANTÍA BATERÍA	-	2 AÑOS
PROTECCIÓN	-	IP-65
BATERÍA	-	11.1V 14 AH LITHIUM
AUTONOMÍA PROMEDIO	-	8 A 10 HORAS
MONTAJE	-	A POSTE (INCLUYE BRAZO)
TIEMPO DE CARGA	-	4 A 5 HORAS
PANEL	-	MONOCRISTALINO
CERTIFICADOS	-	NOM 003 - NOM 031



Ficha técnica  
LED-E-PR







**BET** LIGHTING **LED**

# LUMINARIA SOLAR LED

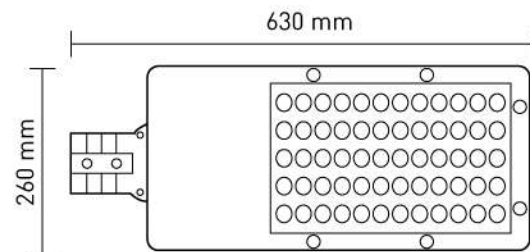
## LED-E-XC



MODELO	POTENCIA	LM	MEDIDA
LED-E-XC-60W	60W	5400	630X260
LED-E-XC-80W	80W	7200	630X260
LED-E-XC-100W	100W	9000	630X260



ESPECIFICACIONES TÉCNICAS		
TIPO DE LED	-	LED SMD EPICSTAR
LUZ	-	6500°K
MATERIAL	-	INYECCIÓN DE ALUMINIO
VIDA ÚTIL DE LED	-	50,000 HORAS
COLOR	-	NEGRO
DIFUSOR	-	CRISTAL TERMOTEMPLADO
TEMPERATURA	-	20°C A 50°C
APLICACIÓN	-	EXTERIOR
GARANTÍA LUMINARIA	-	5 AÑOS
GARANTÍA BATERÍA	-	2 AÑOS
PROTECCIÓN	-	IP-65
BATERÍA	-	11.1V 14 AH LITHIUM
AUTONOMÍA PROMEDIO	-	8 A 10 HORAS
MONTAJE	-	A POSTE (INCLUYE BRAZO)
TIEMPO DE CARGA	-	4 A 5 HORAS
PANEL	-	MONOCRISTALINO
CERTIFICADOS	-	NOM 003 - NOM 031



Ficha técnica  
LED-E-XC



# LUMINARIA SOLAR LED



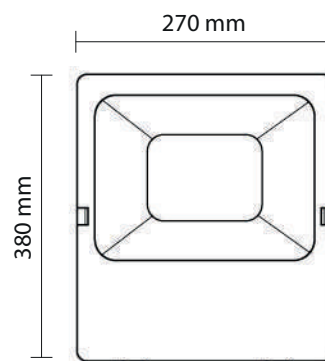
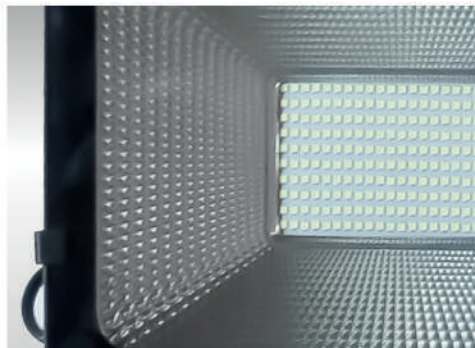
## LED-E-OP



MODELO	POTENCIA	LM	MEDIDA
LED-E-OP-100W	100W	8000	315X260X70
LED-E-OP-200W	200W	15000	380X270X70

### ESPECIFICACIONES TÉCNICAS

TIPO DE LED	-	LED-SMD EPISTAR
LUZ	-	6500°K
MATERIAL	-	INYECCIÓN DE ALUMINIO
VIDA ÚTIL DE LED	-	50,000 HORAS
COLOR	-	NEGRO
DIFUSOR	-	CRISTAL TERMOTEMPLADO
TEMPERATURA	-	20°C A 50°C
APLICACIÓN	-	EXTERIOR
GARANTÍA LUMINARIA	-	5 AÑOS
GARANTÍA BATERÍA	-	2 AÑOS
PROTECCIÓN	-	IP-65
BATERÍA	-	8.8AH 7.4V LITHIUM
AUTONOMÍA PROMEDIO	-	8 A 10 HORAS
MONTAJE	-	A MÉNSULA
TIEMPO DE CARGA	-	4 A 5 HORAS
SENSOR DE PRESENCIA	-	SI
PANEL	-	MONOCRISTALINO
CERTIFICADO	-	NOM 003



Ficha técnica  
LED-E-OP





**BET** LIGHTING **LED**

# LUMINARIA SOLAR LED



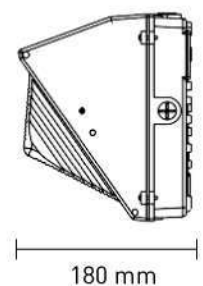
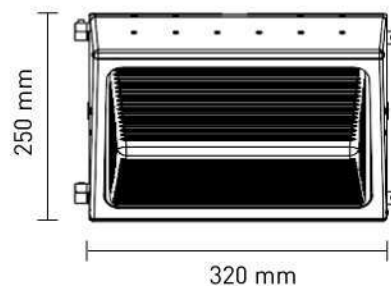
## LED-E-OKO



MODELO	POTENCIA	LM	MEDIDA
LED-E-OKO-50W	50W	4500	320X250X180
LED-E-OKO-100W	100W	9000	320X250X180

### ESPECIFICACIONES TÉCNICAS

TIPO DE LED	-	LED SMD EPSTAR
LUZ	-	6500°K
MATERIAL	-	INYECCIÓN DE ALUMINIO
VIDA ÚTIL DE LED	-	50,000 HORAS
COLOR	-	NEGRO
DIFUSOR	-	CRISTAL TERMOTEMPLADO
TEMPERATURA	-	20°C A 50°C
APLICACIÓN	-	EXTERIOR
GARANTÍA LUMINARIA	-	5 AÑOS
GARANTÍA BATERÍA	-	2 AÑOS
PROTECCIÓN	-	IP-65
BATERÍA	-	8.8AH 7.4V LITHIUM
AUTONOMÍA PROMEDIO	-	8 A 10 HORAS
MONTAJE	-	A MURO
TIEMPO DE CARGA	-	4 A 5 HORAS
PANEL	-	MONOCRISTALINO
CERTIFICADO	-	NOM 003





# LUMINARIA SOLAR LED



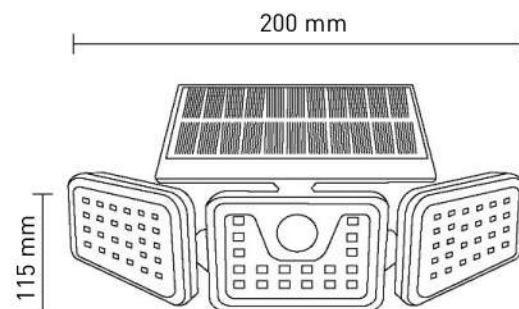
## LED-E-REF-SOL



MODELO	POTENCIA	LM	MEDIDA
LED-E-REF-SOL-5W	5W	450	200X115X122

### ESPECIFICACIONES TÉCNICAS

TIPO DE LED	-	LED SMD
LUZ	-	6500°K
FUNCIÓN	-	SOLAR
VIDA ÚTIL DE LED	-	30,000 HORAS
COLOR	-	NEGRO
DIFUSOR	-	ACRÍLICO
TEMPERATURA	-	20°C A 50°C
APLICACIÓN	-	EXTERIOR
GARANTÍA LUMINARIA	-	3 AÑOS
GARANTÍA BATERÍA	-	2 AÑOS
PROTECCIÓN	-	IP-65
MONTAJE	-	A MURO
TIEMPO DE CARGA	-	5 A 8 HORAS
SENSOR DE PRESENCIA	-	SI
CERTIFICADO	-	NOM 003



Ficha técnica  
LED-E-REF-SOL





**HAZ QUE LA LUZ  
TRABAJE PARA TI**



**Luminaria Vial de LED**







**BET** LED LIGHTING

# LUMINARIA VIAL DE LED



PRODUCTO **PREMIUM** BET LIGHTING

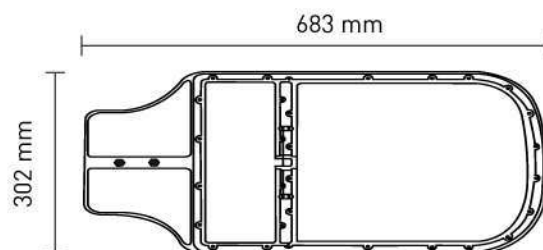


## BET-XLPW-22



MODELO	POTENCIA	LM	MEDIDA
BET-XLPW-22	60W	7620	683X302
BET-XLPW-22	80W	10160	683X302
BET-XLPW-22	100W	12700	683X302
BET-XLPW-22	120W	15240	683X302
BET-XLPW-22	150W	19050	683X302

ESPECIFICACIONES TÉCNICAS		
TIPO DE LED	-	LED SMD PHILIPS
LUZ	-	6500°K
MATERIAL	-	INYECCIÓN DE ALUMINIO
VIDA ÚTIL DE LED	-	100,000 HORAS
COLOR	-	GRIS
DIFUSOR	-	CRISTAL TERMOTEMPLADO
TEMPERATURA	-	-30°C A 50°C
APLICACIÓN	-	EXTERIOR
GARANTÍA	-	10 AÑOS
PROTECCIÓN	-	IP-65
VOLTAJE	-	85 A 265V
MONTAJE	-	BRAZO
ÓPTICA	-	SIMÉTRICA
OPCIÓN	-	FOTOCELDA
CERTIFICADOS	-	NOM 003 - NOM 031



Ficha técnica  
BET-XLPW-22



# LUMINARIA VIAL DE LED



## BET-XUL-LED

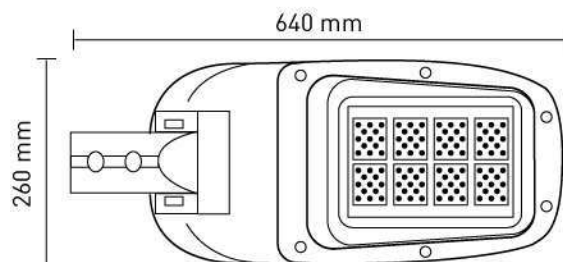


MODELO	POTENCIA	LM	MEDIDA
BET-XUL-LED-60W	60W	7620	640X260
BET-XUL-LED-80W	80W	10160	640X260
BET-XUL-LED-100W	100W	12700	640X260
BET-XUL-LED-120W	120W	15240	640X260
BET-XUL-LED-150W	150W	19050	640X260



### ESPECIFICACIONES TÉCNICAS

TIPO DE LED	-	LED SMD PHILIPS
LUZ	-	6500°K
MATERIAL	-	INYECCIÓN DE ALUMINIO
VIDA ÚTIL DE LED	-	100,000 HORAS
COLOR	-	GRIS
DIFUSOR	-	CRISTAL TERMOTEMPLADO
TEMPERATURA	-	-30°C A 50°C
APLICACIÓN	-	EXTERIOR
GARANTÍA	-	10 AÑOS
PROTECCIÓN	-	IP-66
VOLTAJE	-	85 A 265V
MONTAJE	-	PUNTA DE POSTE O BRAZO
ÓPTICA	-	SIMÉTRICA
OPCIÓN	-	FOTOCELDA
CERTIFICADOS	-	NOM 003 - NOM 031



Ficha técnica  
BET-XUL-LED



**BET** LED LIGHTING

# LUMINARIA VIAL DE LED

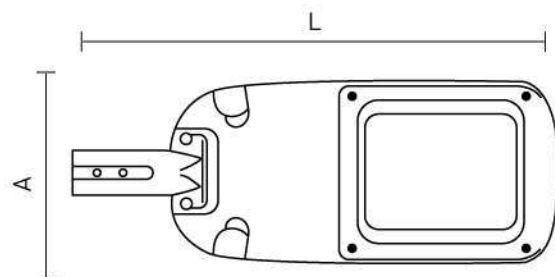
## BET-XEP-LED



MODELO	POTENCIA	LM	MEDIDA (LXA)
BET-XEP-LED-60W	60W	7620	580X220
BET-XEP-LED-80W	80W	10160	630X255
BET-XEP-LED-100W	100W	12700	630X255
BET-XEP-LED-120W	120W	15240	630X255
BET-XEP-LED-150W	150W	19050	770X290

### ESPECIFICACIONES TÉCNICAS

TIPO DE LED	-	LED SMD PHILIPS
LUZ	-	6500°K
MATERIAL	-	INYECCIÓN DE ALUMINIO
VIDA ÚTIL DE LED	-	100,000 HORAS
COLOR	-	GRIS
DIFUSOR	-	CRISTAL TERMOTEMPLADO
TEMPERATURA	-	- 30°C A 50°C
APLICACIÓN	-	EXTERIOR
GARANTÍA	-	10 AÑOS
PROTECCIÓN	-	IP-66
VOLTAJE	-	85 A 265V
MONTAJE	-	PUNTA DE POSTE O BRAZO
ÓPTICA	-	SIMÉTRICA
OPCIÓN	-	FOTOCELDA
CERTIFICADOS	-	NOM 003 - NOM 031





# LUMINARIA VIAL DE LED



## LED-E-RU

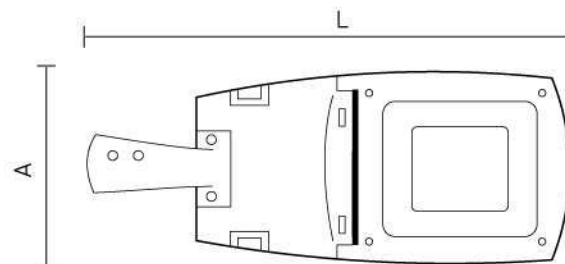


MODELO	POTENCIA	LM	MEDIDA (LXA)
LED-E-RU-60W	60W	7620	620X290
LED-E-RU-80W	80W	10160	620X290
LED-E-RU-100W	100W	12700	720X290
LED-E-RU-120W	120W	15240	720X290
LED-E-RU-150W	150W	19050	922X362



### ESPECIFICACIONES TÉCNICAS

TIPO DE LED	-	LED SMD PHILLIPS
LUZ	-	6500°K
MATERIAL	-	INYECCIÓN DE ALUMINIO
VIDA ÚTIL DE LED	-	100,000 HORAS
COLOR	-	GRIS
DIFUSOR	-	CRISTAL TERMOTEMPLADO
TEMPERATURA	-	- 30°C A 50°C
APLICACIÓN	-	EXTERIOR
GARANTÍA	-	10 AÑOS
PROTECCIÓN	-	IP-66
VOLTAJE	-	85 A 265V
MONTAJE	-	PUNTA DE POSTE O BRAZO
ÓPTICA	-	SIMÉTRICA
OPCIÓN	-	FOTOCELDA
CERTIFICADOS	-	NOM 003 - NOM 031



Ficha técnica  
LED-E-RU





**BET** LIGHTING **LED**

# LUMINARIA VIAL DE LED



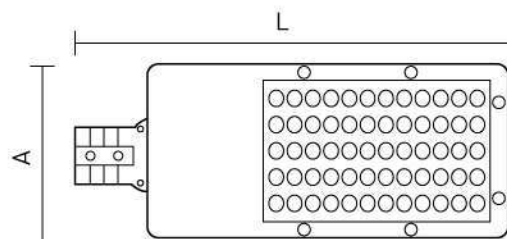
## BET-LX-LED



MODELO	POTENCIA	LM	MEDIDA (LXA)
BET-LX-LED-50W	50W	5850	495X215
BET-LX-LED-60W	60W	7020	610X260
BET-LX-LED-70W	70W	8190	610X260
BET-LX-LED-100W	100W	11700	700X290
BET-LX-LED-120W	120W	14040	700X290
BET-LX-LED-140W	140W	16380	700X290

### ESPECIFICACIONES TÉCNICAS

TIPO DE LED	-	LED SMD EPISTAR
LUZ	-	6500°K
MATERIAL	-	INYECCIÓN DE ALUMINIO
VIDA ÚTIL DE LED	-	50,000 HORAS
COLOR	-	NEGRO
DIFUSOR	-	CRISTAL TERMOTEMPLADO
TEMPERATURA	-	- 30°C A 50°C
APLICACIÓN	-	EXTERIOR
GARANTÍA	-	5 AÑOS
PROTECCIÓN	-	IP-65
VOLTAJE	-	85 A 265V
MONTAJE	-	BRAZO
ÓPTICA	-	SIMÉTRICA
OPCIÓN	-	FOTOCELDA
CERTIFICADOS	-	NOM 003 - NOM 031



Ficha técnica  
BET-LX-LED



# LUMINARIA VIAL DE LED



## LED-E-XL

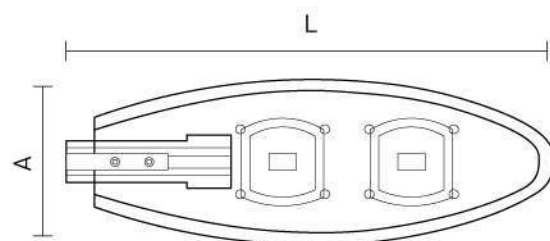


MODELO	POTENCIA	LM	MEDIDA (LXA)
LED-E-XL-50W	50W	5350	520X214
LED-E-XL-100W	100W	10700	630X250
LED-E-XL-120W	120W	12840	630X250
LED-E-XL-140W	140W	14980	630X250



### ESPECIFICACIONES TÉCNICAS

TIPO DE LED	-	LED COB EPISTAR
LUZ	-	6500°K
MATERIAL	-	INYECCIÓN DE ALUMINIO
VIDA ÚTIL DE LED	-	50,000 HORAS
COLOR	-	GRIS - NEGRO
DIFUSOR	-	LUPA DE CRISTAL
TEMPERATURA	-	- 30°C A 50°C
APLICACIÓN	-	EXTERIOR
GARANTÍA	-	2 AÑOS
PROTECCIÓN	-	IP-65
VOLTAJE	-	85 A 265V
MONTAJE	-	BRAZO
ÓPTICA	-	SIMÉTRICA
OPCIÓN	-	FOTOCELDA
CERTIFICADOS	-	NOM 003 - NOM 031



Ficha técnica  
LED-E-XL





**B&T** LED LIGHTING

# LUMINARIA VIAL DE LED

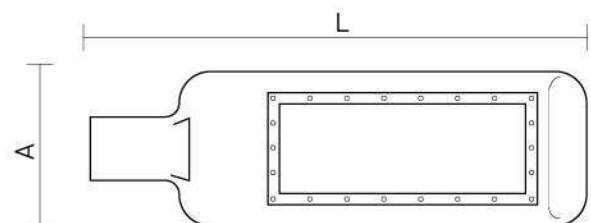
## LED-E-KU



MODELO	POTENCIA	LM	MEDIDA (LXA)
LED-E-KU-50W	50W	4850	350X140
LED-E-KU-60W	60W	5820	350X140
LED-E-KU-80W	80W	7760	530X185
LED-E-KU-100W	100W	9700	530X185
LED-E-KU-120W	120W	11640	530X185
LED-E-KU-150W	150W	14550	625X200

### ESPECIFICACIONES TÉCNICAS

TIPO DE LED	-	LED SMD EPSTAR
LUZ	-	6500°K
MATERIAL	-	INYECCIÓN DE ALUMINIO
VIDA ÚTIL DE LED	-	50,000 HORAS
COLOR	-	GRIS
DIFUSOR	-	POLICARBONATO
TEMPERATURA	-	-30°C A 50°C
APLICACIÓN	-	EXTERIOR
GARANTÍA	-	2 AÑOS
PROTECCIÓN	-	IP-65
VOLTAJE	-	85 A 265V
MONTAJE	-	BRAZO
ÓPTICA	-	SIMÉTRICA
OPCIÓN	-	FOTOCELDA
CERTIFICADOS	NOM 003 - NOM 031	

Ficha técnica  
LED-E-KU

# LUMINARIA VIAL DE LED



## LED-E-ZE

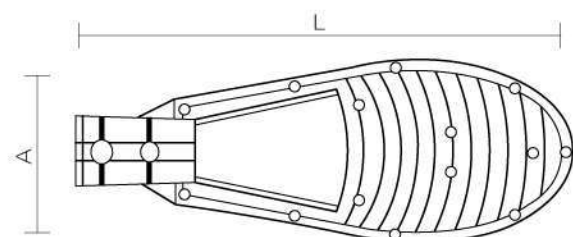


MODELO	POTENCIA	LM	MEDIDA (LXA)
LED-E-ZE-50W	50W	4850	430X165
LED-E-ZE-60W	60W	5820	430X165
LED-E-ZE-80W	80W	7760	510X195
LED-E-ZE-100W	100W	9700	510X195
LED-E-ZE-120W	120W	11640	510X195
LED-E-ZE-150W	150W	14550	590X215



### ESPECIFICACIONES TÉCNICAS

TIPO DE LED	-	LED SMD EPSTAR
LUZ	-	6500°K
MATERIAL	-	INYECCIÓN DE ALUMINIO
VIDA ÚTIL DE LED	-	50,000 HORAS
COLOR	-	GRIS
DIFUSOR	-	POLICARBONATO
TEMPERATURA	-	-30°C A 50°C
APLICACIÓN	-	EXTERIOR
GARANTÍA	-	2 AÑOS
PROTECCIÓN	-	IP-65
VOLTAJE	-	85 A 265V
MONTAJE	-	BRAZO
ÓPTICA	-	SIMÉTRICA
OPCIÓN	-	FOTOCELDA
CERTIFICADOS	NOM 003 - NOM 031	



Ficha técnica  
LED-E-ZE







**LA ILUMINACIÓN ES INVISIBLE,  
POR ESO ES TAN IMPORTANTE.**





Punta de poste LED







**BET** LED LIGHTING

# PUNTA DE POSTE LED



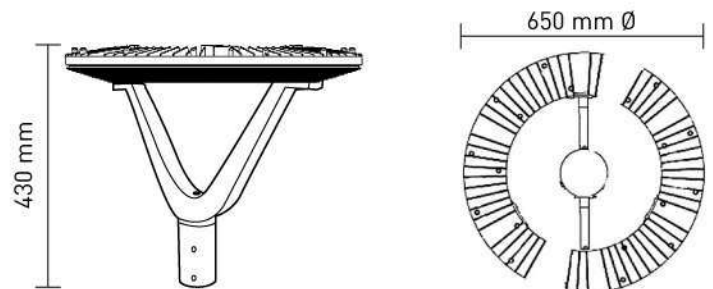
## BET-ZUX-LED



MODELO	POTENCIA	LM	MEDIDA
BET-ZUX-LED-40W	40W	4280	650X430
BET-ZUX-LED-50W	50W	5350	650X430
BET-ZUX-LED-60W	60W	6420	650X430
BET-ZUX-LED-70W	70W	7490	650X430

### ESPECIFICACIONES TÉCNICAS

TIPO DE LED	-	LED SMD PHILIPS
LUZ	-	6500°K
MATERIAL	-	INYECCIÓN DE ALUMINIO
VIDA ÚTIL DE LED	-	50,000 HORAS
COLOR	-	GRIS
DIFUSOR	-	POLICARBONATO
TEMPERATURA	-	-30°C A 50°C
APLICACIÓN	-	EXTERIOR
GARANTÍA	-	5 AÑOS
PROTECCIÓN	-	IP-66
VOLTAJE	-	85 A 265V
MONTAJE	-	PUNTA DE POSTE
ÓPTICA	-	SIMÉTRICA
CERTIFICADOS	-	NOM 003 - NOM 031



Ficha técnica  
BET-ZUX-LED



# PUNTA DE POSTE LED



## LED-E-VEN

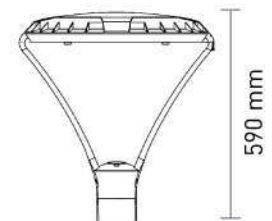
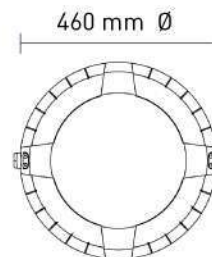


MODELO	POTENCIA	LM	MEDIDA
LED-E-VEN-60W	60W	7020	590X460
LED-E-VEN-70W	70W	8190	590X460
LED-E-VEN-100W	100W	11700	590X460



### ESPECIFICACIONES TÉCNICAS

TIPO DE LED	-	LED SMD PHILIPS
LUZ	-	6500°K
MATERIAL	-	INYECCIÓN DE ALUMINIO
VIDA ÚTIL DE LED	-	100,000 HORAS
COLOR	-	GRIS
DIFUSOR	-	CRISTAL TEMPLADO
TEMPERATURA	-	- 30°C A 50°C
APLICACIÓN	-	EXTERIOR
GARANTÍA	-	10 AÑOS
PROTECCIÓN	-	IP-66
VOLTAJE	-	85 A 265V
MONTAJE	-	PUNTA DE POSTE
ÓPTICA	-	SIMÉTRICA
OPCIÓN	-	FOTOCELDA
CERTIFICADOS	-	NOM 003 - NOM 031



Ficha técnica  
LED-E-VEN





# PUNTA DE POSTE LED

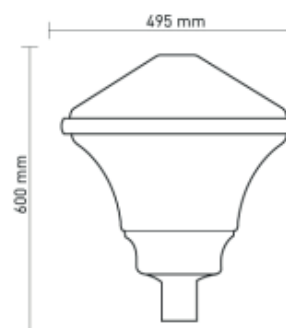
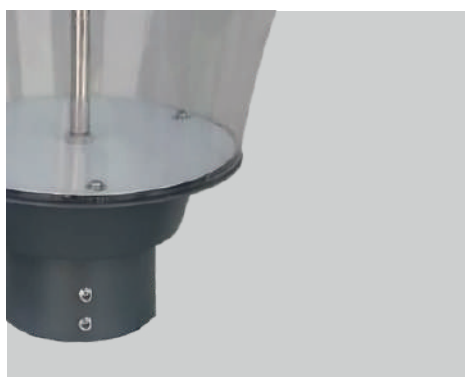


## BET-NOUN-LED



MODELO	POTENCIA	LM	MEDIDA
BET-NOUN-LED-40W	40W	4680	600X495
BET-NOUN-LED-60W	60W	7020	600X495
BET-NOUN-LED-70W	70W	8190	600X495
BET-NOUN-LED-100W	100W	11700	600X495

ESPECIFICACIONES TÉCNICAS	
TIPO DE LED	LED SMD EPSTAR
LUZ	6500°K
MATERIAL	INYECCIÓN DE ALUMINIO
VIDA ÚTIL DE LED	50,000 HORAS
COLOR	GRIS
DIFUSOR	ACRÍLICO, POLICARBONATO
TEMPERATURA	-30° A 50°C
APLICACIÓN	EXTERIOR
GARANTÍA	5 AÑOS
PROTECCIÓN	IP-65
VOLTAJE	85 A 265V
MONTAJE	PUNTA DE POSTE
ÓPTICA	SIMÉTRICA
OPCIÓN A	FOTOCELDA
CERTIFICADOS	NOM 003 - NOM 031



# PUNTA DE POSTE LED

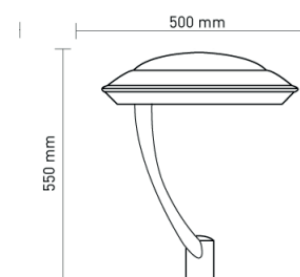


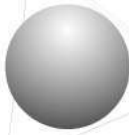
## BET-OLAM-LED



MODELO	POTENCIA	LM	MEDIDA
BET-OLAM-LED-40W	40W	4680	550X500
BET-OLAM-LED-60W	60W	7020	550X500
BET-OLAM-LED-70W	70W	8190	550X500
BET-OLAM-LED-100W	100W	11700	550X500

ESPECIFICACIONES TÉCNICAS	
TIPO DE LED	LED SMD EPSTAR
LUZ	6500°K
MATERIAL	INYECCIÓN DE ALUMINIO
VIDA ÚTIL DE LED	50,000 HORAS
COLOR	GRIS
DIFUSOR	CRISTAL TERMOTEMPLADO
TEMPERATURA	-30° A 50°C
APLICACIÓN	EXTERIOR
GARANTÍA	5 AÑOS
PROTECCIÓN	IP-65
VOLTAJE	85 A 265V
MONTAJE	PUNTA DE POSTE
ÓPTICA	SIMÉTRICA
OPCIÓN A	FOTOCELDA
CERTIFICADOS	NOM 003 - NOM 031





**BET** LIGHTING **LED**

# PUNTA DE POSTE LED



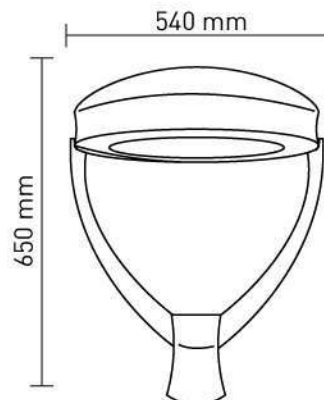
## BET-DON-LED



MODELO	POTENCIA	LM	MEDIDA
BET-DON-LED-40W	40W	4680	650X540
BET-DON-LED-60W	60W	7020	650X540
BET-DON-LED-70W	70W	8190	650X540
BET-DON-LED-100W	100W	11700	650X540

### ESPECIFICACIONES TÉCNICAS

TIPO DE LED	-	LED SMD EPICSTAR
LUZ	-	6500°K
MATERIAL	-	INYECCIÓN DE ALUMINIO
VIDA ÚTIL DE LED	-	50,000 HORAS
COLOR	-	GRIS
DIFUSOR	-	CRISTAL TERMOTEMPLADO
TEMPERATURA	-	- 30°C A 50°C
APLICACIÓN	-	EXTERIOR
GARANTÍA	-	5 AÑOS
PROTECCIÓN	-	IP-65
VOLTAJE	-	85 A 265V
MONTAJE	-	PUNTA DE POSTE
ÓPTICA	-	SIMÉTRICA
OPCIÓN	-	FOTOCELDA
CERTIFICADOS	-	NOM 003 - NOM 031



Ficha técnica  
BET-DON-LED





# PUNTA DE POSTE LED



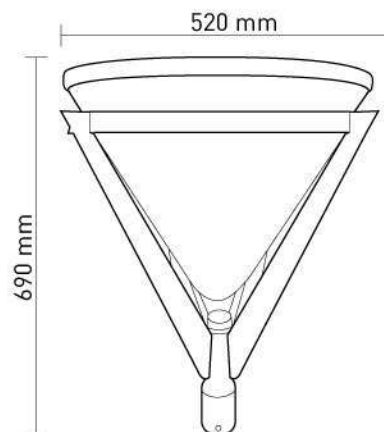
## BET-GOTT-LED



MODELO	POTENCIA	LM	MEDIDA
BET-GOTT-LED-40W	40W	4680	690X520
BET-GOTT-LED-60W	60W	7020	690X520
BET-GOTT-LED-70W	70W	8190	690X520
BET-GOTT-LED-100W	100W	11700	690X520

### ESPECIFICACIONES TÉCNICAS

TIPO DE LED	-	LED SMD EPICSTAR
LUZ	-	6500°K
MATERIAL	-	INYECCIÓN DE ALUMINIO
VIDA ÚTIL DE LED	-	50,000 HORAS
COLOR	-	GRIS
DIFUSOR	-	ACRÍLICO, POLICARBONATO
TEMPERATURA	-	- 30°C A 50°C
APLICACIÓN	-	EXTERIOR
GARANTÍA	-	5 AÑOS
PROTECCIÓN	-	IP-65
VOLTAJE	-	85 A 265V
MONTAJE	-	PUNTA DE POSTE
ÓPTICA	-	SIMÉTRICA
OPCIÓN	-	FOTOCELDA
CERTIFICADOS	-	NOM 003 - NOM 031



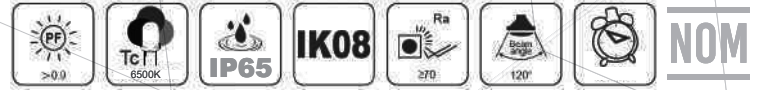
Ficha técnica  
BET-GOTT-LED



# PUNTA DE POSTE LED



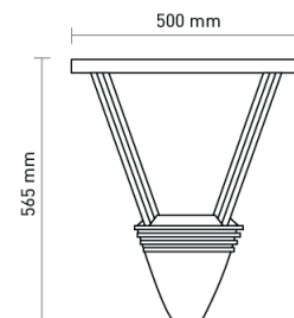
## BET-DIEU-LED



MODELO	POTENCIA	LM	MEDIDA
BET-DIEU-LED-40W	40W	4680	565X500
BET-DIEU-LED-60W	60W	7020	565X500
BET-DIEU-LED-70W	70W	8190	565X500
BET-DIEU-LED-100W	100W	11700	565X500

### ESPECIFICACIONES TÉCNICAS

TIPO DE LED	-	LED SMD EPSTAR
LUZ	-	6500°K
MATERIAL	-	INYECCIÓN DE ALUMINIO
VIDA ÚTIL DE LED	-	50,000 HORAS
COLOR	-	GRIS
DIFUSOR	-	ACRÍLICO, POLICARBONATO
TEMPERATURA	-	-30° A 50°C
APLICACIÓN	-	EXTERIOR
GARANTÍA	-	5 AÑOS
PROTECCIÓN	-	IP-65
VOLTAJE	-	85 A 265V
MONTAJE	-	PUNTA DE POSTE
ÓPTICA	-	SIMÉTRICA
OPCIÓN A	-	FOTOCELDA
CERTIFICADOS	-	NOM 003 - NOM 031



# PUNTAS DE POSTE LED



Ficha técnica  
BET-COLONIAL MEX



BET-COLONIAL-MEX

## OPCIÓN PUNTAS DE POSTE COLONIALES



MODELO	POTENCIA	MEDIDA
BET-COLONIAL-MEX	50W-100W	660X450
BET-ALAMEDA	50W-100W	750X450
BET-TLAQUEPAQUE	50W-100W	910X490
BET-VALLARTA	50W-100W	960X400
BET-MONTREAL	50W-100W	650X410
BET-VENUS	50W-100W	650X410
BET-ZUNG	50W-100W	610X410
BET-CONTEMPO	50W-100W	570X570
BET-VENECIA	50W-100W	810X550
BET-SIGLO XXI	50W-100W	960X410
BET-RESIDENCIAL	50W-100W	800X360

OTRAS PUNTAS



### ESPECIFICACIONES TÉCNICAS

TIPO DE LED	-	LED SMD EPSTAR
LUZ	-	6500°K
MATERIAL	-	INYECCIÓN DE ALUMINIO
VIDA ÚTIL DE LED	-	50,000 HORAS
COLOR	-	NEGRO
DIFUSOR	-	DEPENDIENDO DEL MODELO
TEMPERATURA	-	-30°C A 50°C
APLICACIÓN	-	EXTERIOR
GARANTÍA	-	3 AÑOS
PROTECCIÓN	-	IP-65
VOLTAJE	-	85 A 265V
MONTAJE	-	PUNTA DE POSTE
ÓPTICA	-	SIMÉTRICA
OPCIÓN	-	FOTOCELDA
CERTIFICADOS	-	NOM 003 - NOM 031





**BET** LIGHTING **LED**

# PUNTAS DE POSTE LED



## OPCIÓN PARA PUNTAS DE POSTE SISTEMA SOLAR DE LED

MODELO	POTENCIA	LM
PANEL SOLAR	100W	7000
PANEL SOLAR	150W	10500



Ficha técnica  
BET-ALAMEDA



Ficha técnica  
BET-TLAQUEPAQUE



BET-ALAMEDA



BET-TLAQUEPAQUE



Ficha técnica  
BET-VALLARTA



Ficha técnica  
BET-MONTREAL



BET-VALLARTA



BET-MONTREAL

# PUNTAS DE POSTE LED



Ficha técnica  
BET-VENUS



BET-VENUS



Ficha técnica  
BET-ZUNG



BET-ZUNG



Ficha técnica  
BET-CONTEMPO



BET-CONTEMPO



Ficha técnica  
BET-VENECIA



BET-VENECIA



Ficha técnica  
BET-SIGLO XXI



BET-SIGLO XXI



Ficha técnica  
BET-RESIDENCIAL



BET-RESIDENCIAL



**BET** LED LIGHTING

# POSTE DE LED

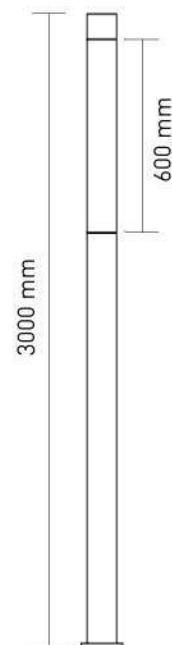


## BET-CIM-LED



MODELO	POTENCIA	LM	ALTURA
BET-CIM-LED-30W	30W	2700	3000

ESPECIFICACIONES TÉCNICAS		
TIPO DE LED	-	TUBO DE LED
LUZ	-	6500°K
MATERIAL	-	TUBO DE ACERO
VIDA ÚTIL DE LED	-	50,000 HORAS
COLOR	-	NEGRO
DIFUSOR	-	ACRÍLICO OPALINO
TEMPERATURA	-	- 30°C A 50°C
APLICACIÓN	-	EXTERIOR
GARANTÍA	-	5 AÑOS
PROTECCIÓN	-	IP-65
MEDIDA	-	4"
MONTAJE	-	ANCLAS DE 50 CM (NO INCLUIDAS)
PLACA	-	ACERO - 19CM ENTRE CENTROS
ÓPTICA	-	DIFUSA
CERTIFICADO	-	NOM 003



Ficha técnica  
BET-CIM-LED

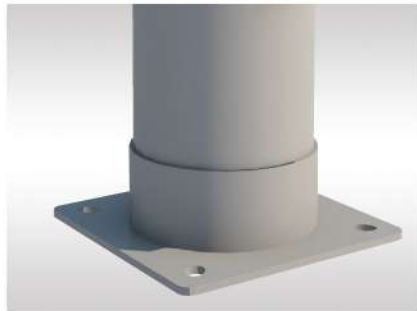




# POSTES METÁLICOS



## BET-POSTES



MODELO	TIPO	ALTURA
BET-POST-CC-4M	CÓNICO CIRCULAR	4 METROS
BET-POST-CC-5M	CÓNICO CIRCULAR	5 METROS
BET-POST-CC-6M	CÓNICO CIRCULAR	6 METROS
BET-POST-CC-7M	CÓNICO CIRCULAR	7 METROS
BET-POST-CC-8M	CÓNICO CIRCULAR	8 METROS
BET-POST-CC-9M	CÓNICO CIRCULAR	9 METROS
BET-POST-CC-10M	CÓNICO CIRCULAR	10 METROS
BET-POST-CC-11M	CÓNICO CIRCULAR	11 METROS
BET-POST-CC-12M	CÓNICO CIRCULAR	12 METROS
COLOR	ROJO ÓXIDO	-
OPCIÓN	GALVANIZADO	-

## BET-BRAZOS



MODELO	TIPO	MEDIDA
BET-BRAZO-60	1 1/2"	60 CM
BET-BRAZO-100	1 1/2"	100 CM
BET-BRAZO-120	1 1/2"	120 CM
BET-BRAZO-150	1 1/2"	150 CM
BET-BRAZO-180	2"	180 CM
BET-BRAZO-200	2"	200 CM
BET-BRAZO-240	2"	240 CM
COLOR	ROJO ÓXIDO	-
OPCIÓN	GALVANIZADO	-

Ficha técnica  
BET-POST-CC





TODAS LAS SUPERFICIES  
SON UNA OPORTUNIDAD  
**PARA ILUMINAR**





**Reflector LED**

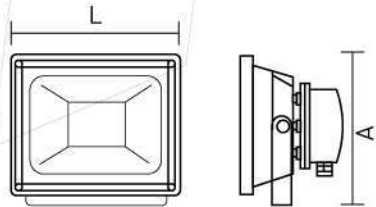




# REFLECTOR LED



Ficha técnica  
BET-REF-LED

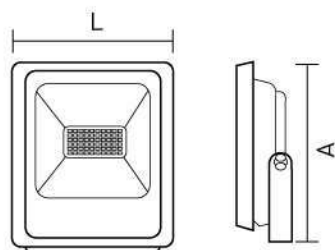


## BET-REF-LED

DISPONIBLE SÓLO  
EN COLOR GRIS



MODELO	POTENCIA	LM	MEDIDA (LXA)
BET-REF-LED-10W	10W	1070	130X82X115
BET-REF-LED-20W	20W	2140	180X100X157
BET-REF-LED-30W	30W	3210	225X122X197
BET-REF-LED-50W	50W	5350	288X132X235
BET-REF-LED-100W	100W	10700	300X110X360
BET-REF-LED-200W	200W	21400	425X325X200



## BET-REF-SLIM

DISPONIBLE SÓLO  
EN COLOR NEGRO

MODELO	POTENCIA	LM	MEDIDA (LXA)
BET-REF-LED-SLIM-10W	10W	1070	112X31X84
BET-REF-LED-SLIM-20W	20W	2140	138X38X179
BET-REF-LED-SLIM-30W	30W	3210	184X46X223
BET-REF-LED-SLIM-50W	50W	5350	283X59X231
BET-REF-LED-SLIM-100W	100W	10700	287X78X340
BET-REF-LED-SLIM-200W	200W	21400	425X90X325
BET-REF-LED-SLIM-300W	300W	32100	442X100X398
BET-REF-LED-SLIM-500W	500W	53500	467X110X463

### ESPECIFICACIONES TÉCNICAS

TIPO DE LED	-	LED SMD EPSTAR
LUZ	-	6500°K
MATERIAL	-	INYECCIÓN DE ALUMINIO
VIDA ÚTIL DE LED	-	50,000 HORAS
DIFUSOR	-	CRISTAL TERMOTEMPLADO
TEMPERATURA	-	- 30°C A 50°C
APLICACIÓN	-	EXTERIOR
GARANTÍA	-	3 AÑOS
PROTECCIÓN	-	IP-65
VOLTAJE	-	85 A 265V
MONTAJE	-	MÉNSULA
ÓPTICA	-	SIMÉTRICA
CERTIFICADO	-	NOM 003

Ficha técnica  
BET-REF-SLIM





# REFLECTOR LED



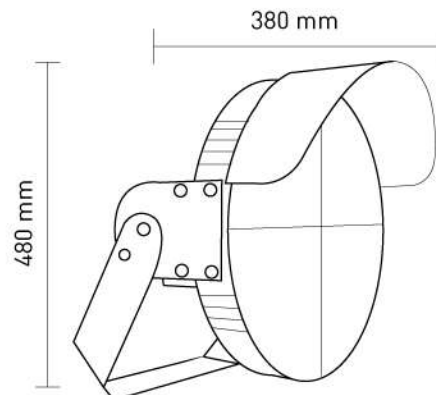
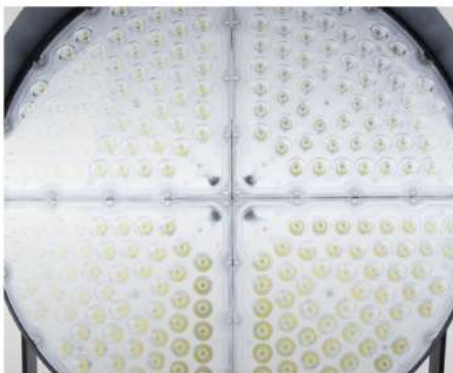
## BET-REF-FOT-LED



MODELO	POTENCIA	LM	MEDIDA
BET-REF-FOT-LED-400W	400W	60000	480X380X180
BET-REF-FOT-LED-500W	500W	75000	480X380X180

### ESPECIFICACIONES TÉCNICAS

TIPO DE LED	-	LED SMD PHILIPS
LUZ	-	6500°K
MATERIAL	-	ALUMINIO
VIDA ÚTIL DE LED	-	50,000 HORAS
COLOR	-	NEGRO
TEMPERATURA	-	- 30°C A 50°C
APLICACIÓN	-	EXTERIOR
GARANTÍA	-	3 AÑOS
PROTECCIÓN	-	IP-65
VOLTAJE	-	120 A 265V
MONTAJE	-	MÉNSULA
CERTIFICADO	-	NOM 003



Ficha técnica  
BET-REF-FOT-LED





**BET**  
LIGHTING **LED**

# REFLECTOR LED



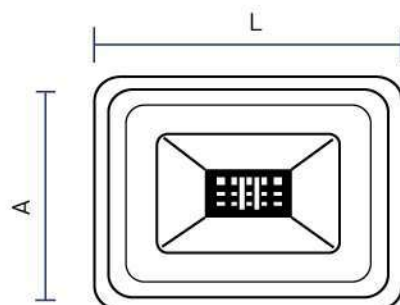
## LED-E-REF



MODELO	POTENCIA	LM	MEDIDA (LXA)
LED-E-REF-10W	10W	1000	120X100X20
LED-E-REF-20W	20W	2000	135X110X20
LED-E-REF-30W	30W	3000	160X130X25
LED-E-REF-50W	50W	5000	185X120X25
LED-E-REF-100W	100W	10000	270X270X30
LED-E-REF-150W	150W	15000	320X230X30
LED-E-REF-200W	200W	20000	380X280X30
LED-E-REF-300W	300W	30000	440X330X50
LED-E-REF-400W	400W	40000	480X360X55

### ESPECIFICACIONES TÉCNICAS

TIPO DE LED	-	LED SMD EPITAR
LUZ	-	6500°K
MATERIAL	-	INYECCIÓN DE ALUMINIO
VIDA ÚTIL DE LED	-	50,000 HORAS
COLOR	-	NEGRO
DIFUSOR	-	CRISTAL TERMOTEMPLADO
TEMPERATURA	-	- 30°C A 50°C
APLICACIÓN	-	EXTERIOR
GARANTÍA	-	2 AÑOS
PROTECCIÓN	-	IP-65
VOLTAJE	-	85 A 265V
MONTAJE	-	MÉNSULA
ÓPTICA	-	SIMÉTRICA
CERTIFICADO	-	NOM 003



Ficha técnica  
LED-E-REF





# REFLECTOR LED



## BET-WALL-LED

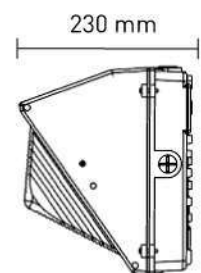
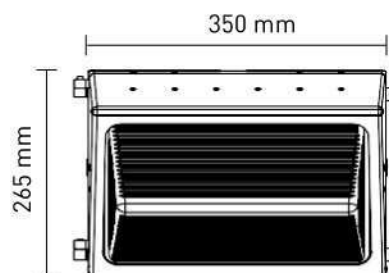


MODELO	POTENCIA	LM	MEDIDA
BET-WALL-LED-50W	50W	5350	350X265X230
BET-WALL-LED-80W	80W	8560	350X265X230
BET-WALL-LED-100W	100W	10700	350X265X230
BET-WALL-LED-150W	150W	16050	350X265X230



### ESPECIFICACIONES TÉCNICAS

TIPO DE LED	-	LED SMD PHILIPS
LUZ	-	6500°K
MATERIAL	-	INYECCIÓN DE ALUMINIO
VIDA ÚTIL DE LED	-	50,000 HORAS
COLOR	-	DARK BRONZE
TEMPERATURA	-	-30°C A 50°C
APLICACIÓN	-	EXTERIOR
GARANTÍA	-	5 AÑOS
PROTECCIÓN	-	IP-65
VOLTAJE	-	85 A 265V
MONTAJE	-	MURO
OPCIÓN	-	FOTOCELDA
CERTIFICADO	-	NOM 003



Ficha técnica  
BET-WALL-LED





**BET** LIGHTING **LED**

# REFLECTOR LED



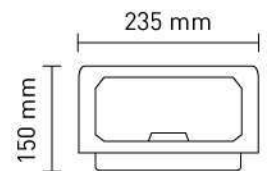
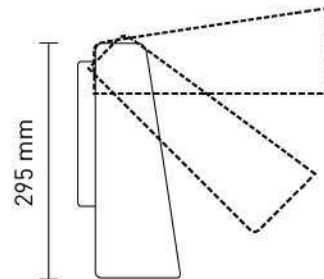
## BET-WALL-LED-SLIM



MODELO	POTENCIA	LM	MEDIDA
BET-WALL-LED-SLIM-50W	50W	5350	295X235X150
BET-WALL-LED-SLIM-80W	80W	8560	295X235X150
BET-WALL-LED-SLIM-100W	100W	10700	295X235X150

### ESPECIFICACIONES TÉCNICAS

TIPO DE LED	-	LED SMD PHILIPS
LUZ	-	6500°K
MATERIAL	-	INYECCIÓN DE ALUMINIO
VIDA ÚTIL DE LED	-	50,000 HORAS
COLOR	-	DARK BRONZE
DIFUSOR	-	CRISTAL TERMOTEMPLADO
TEMPERATURA	-	- 30°C A 50°C
APLICACIÓN	-	EXTERIOR
GARANTÍA	-	5 AÑOS
PROTECCIÓN	-	IP-65
VOLTAJE	-	85 A 265V
MONTAJE	-	MURO
ÓPTICA	-	SIMÉTRICA
CERTIFICADO	-	NOM 003



Ficha técnica  
BET-WALL-LED-SLIM



# REFLECTOR LED



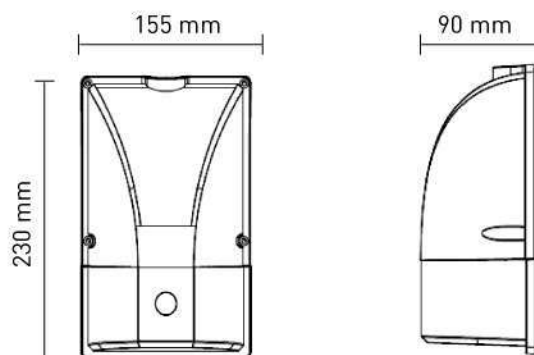
## LED-E-WALL-P



MODELO	POTENCIA	LM	MEDIDA
LED-E-WALL-P-30W	30W	2910	230X155X90
LED-E-WALL-P-50W	50W	4850	230X155X90

### ESPECIFICACIONES TÉCNICAS

TIPO DE LED	-	LED SMD EPITAR
LUZ	-	6500°K
MATERIAL	-	INYECCIÓN DE ALUMINIO
VIDA ÚTIL DE LED	-	50,000 HORAS
COLOR	-	DARK BRONZE
DIFUSOR	-	ACRÍLICO
TEMPERATURA	-	-30°C A 50°C
APLICACIÓN	-	EXTERIOR
GARANTÍA	-	2 AÑOS
PROTECCIÓN	-	IP-65
VOLTAJE	-	85 A 265V
MONTAJE	-	MURO
ÓPTICA	-	SIMÉTRICA
CERTIFICADO	-	NOM 003



Ficha técnica  
LED-E-WALL-P





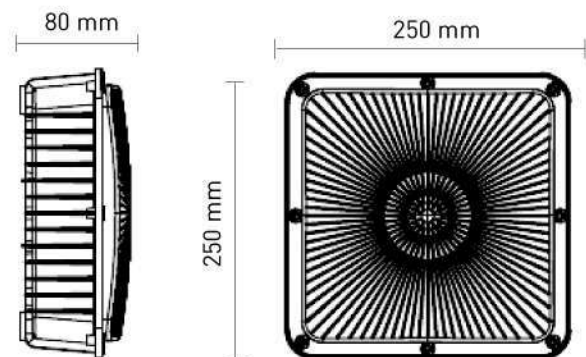


## LED-E-GASS



MODELO	POTENCIA	LM	MEDIDA
LED-E-GASS-80W	80W	7760	250X250X80
LED-E-GASS-100W	100W	9700	250X250X80

ESPECIFICACIONES TÉCNICAS		
TIPO DE LED	-	LED SMD EPISTAR
LUZ	-	6500°K
MATERIAL	-	INYECCIÓN DE ALUMINIO
VIDA ÚTIL DE LED	-	50,000 HORAS
COLOR	-	DARK BRONZE
DIFUSOR	-	ACRÍLICO
TEMPERATURA	-	- 30°C A 50°C
APLICACIÓN	-	EXTERIOR
GARANTÍA	-	2 AÑOS
PROTECCIÓN	-	IP-66
VOLTAJE	-	85 A 265V
MONTAJE	-	TECHO
ÓPTICA	-	SIMÉTRICA
CERTIFICADO	-	NOM 003



# REFLECTOR LED



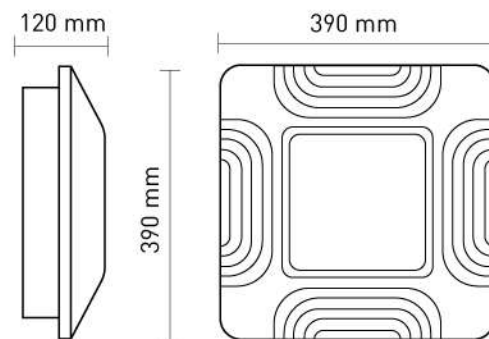
## BET-GASS-LED



MODELO	POTENCIA	LM	MEDIDA
BET-GASS-LED-100W	100W	13000	390X390X120
BET-GASS-LED-140W	140W	18200	390X390X120

### ESPECIFICACIONES TÉCNICAS

TIPO DE LED	-	LED SMD PHILIPS
LUZ	-	6000°K
MATERIAL	-	ALUMINIO
VIDA ÚTIL DE LED	-	50,000 HORAS
COLOR	-	BLANCO
DIFUSOR	-	CRISTAL CLARO
TEMPERATURA	-	- 30°C A 50°C
APLICACIÓN	-	EXTERIOR TECHADO
GARANTÍA	-	5 AÑOS
PROTECCIÓN	-	IP-65
VOLTAJE	-	85 A 265V
MONTAJE	-	SOBREPONER / EMPOTRAR
ÓPTICA	-	SIMÉTRICA
CERIFICADO	-	NOM 003



Ficha técnica  
BET-GASS-LED







**LA CALIDAD**

NUNCA ES UN ACCIDENTE, ES EL

RESULTADO DE UN **ESFUERZO**





## Luminaria Industrial LED





**BET**  
LIGHTING **LED**

# LUMINARIA INDUSTRIAL LED

## BET-IND-SLIM

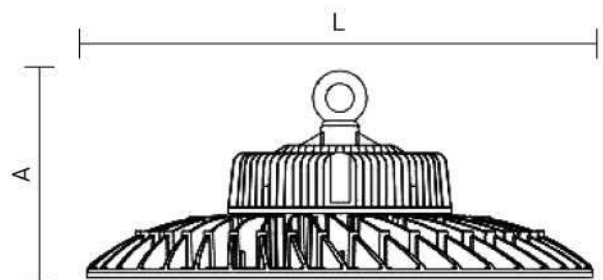


MODELO	POTENCIA	LM	MEDIDA (LXA)
BET-IND-LED-SLIM-100W	100W	12500	320X120
BET-IND-LED-SLIM-150W	150W	18750	320X120
BET-IND-LED-SLIM-200W	200W	25000	430X140
BET-IND-LED-SLIM-240W	240W	30000	430X140



### ESPECIFICACIONES TÉCNICAS

TIPO DE LED	-	LED SMD PHILIPS
LUZ	-	6500°K
MATERIAL	-	INYECCIÓN DE ALUMINIO
VIDA ÚTIL DE LED	-	50,000 HORAS
COLOR	-	NEGRO
DIFUSOR	-	CRISTAL TERMOTEMPLADO
TEMPERATURA	-	- 30°C A 50°C
APLICACIÓN	-	INTERIOR
GARANTÍA	-	5 AÑOS
PROTECCIÓN	-	IP-65
VOLTAJE	-	85 A 265V
MONTAJE	-	COLGANTE
ÓPTICA	-	SIMÉTRICA
CERTIFICADO	-	NOM 003





# LUMINARIA INDUSTRIAL LED



## LED-E-IND-SLIM

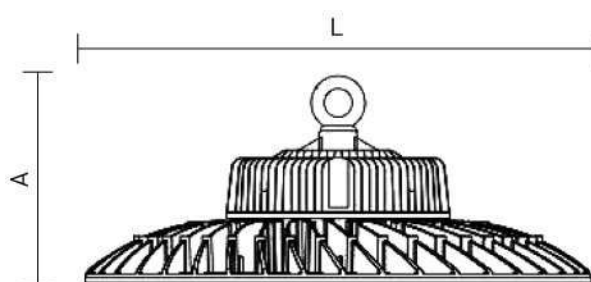


MODELO	POTENCIA	LM	MEDIDA (LXA)
LED-E-IND-SLIM-100W	100W	11700	260X110
LED-E-IND-SLIM-150W	150W	17550	340X110
LED-E-IND-SLIM-200W	200W	23400	390X150
LED-E-IND-SLIM-240W	240W	28080	390X150



### ESPECIFICACIONES TÉCNICAS

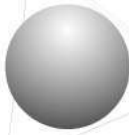
TIPO DE LED	-	LED SMD EPITAR
LUZ	-	6500°K
MATERIAL	-	INYECCIÓN DE ALUMINIO
VIDA ÚTIL DE LED	-	50,000 HORAS
COLOR	-	NEGRO
DIFUSOR	-	CRISTAL TERMOTEMPLADO
TEMPERATURA	-	- 30°C A 50°C
APLICACIÓN	-	INTERIOR
GARANTÍA	-	2 AÑOS
PROTECCIÓN	-	IP-65
VOLTAJE	-	85 A 265V
MONTAJE	-	COLGANTE
ÓPTICA	-	SIMÉTRICA
CERTIFICADO	-	NOM 003



Ficha técnica  
LED-E-IND-SLIM







**BET** LIGHTING **LED**

# LUMINARIA INDUSTRIAL LED



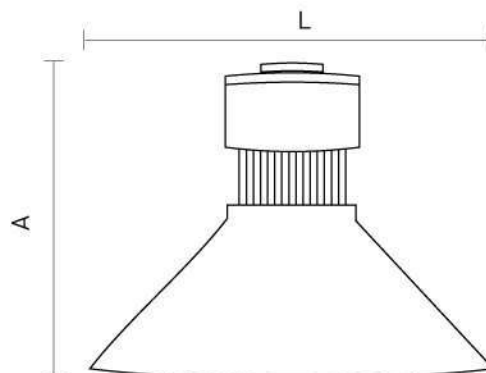
## BET-IND-LED



MODELO	POTENCIA	LM	MEDIDA (LXA)
BET-IND-LED-50W	50W	5500	450X280
BET-IND-LED-100W	100W	11000	450X300
BET-IND-LED-200W	200W	22000	490X360

### ESPECIFICACIONES TÉCNICAS

TIPO DE LED	-	LED SMD EPISTAR
LUZ	-	6500°K
MATERIAL	-	INYECCIÓN DE ALUMINIO
VIDA ÚTIL DE LED	-	50,000 HORAS
COLOR	-	GRIS
DIFUSOR	-	ACRÍLICO
TEMPERATURA	-	- 30°C A 50°C
APLICACIÓN	-	INTERIOR
GARANTÍA	-	2 AÑOS
PROTECCIÓN	-	IP-65
VOLTAJE	-	85 A 265V
MONTAJE	-	COLGANTE
ÓPTICA	-	SIMÉTRICA
CERTIFICADO	-	NOM 003



# LUMINARIA INDUSTRIAL



Ficha técnica  
BET-ACRILUX



Ficha técnica  
BET-ACRILUX-LED



## BET-ACRILUX



MODELO	ACRÍLICO	MEDIDA (LXA)
BET-ACRILUX-16"	16"	410X300
BET-ACRILUX-22"	22"	560X305

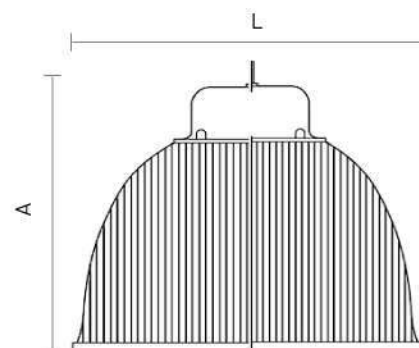
## BET-ACRILUX-LED



MODELO	POTENCIA	LM	MEDIDA (LXA)
BET-ACRILUX-LED-16"	50W	5500	410X310
BET-ACRILUX-LED-22"	100W	11000	560X330

### ESPECIFICACIONES TÉCNICAS

TIPO DE LED	-	FOCO O SISTEMA DE LED
LUZ	-	SISTEMA 6500°K
COLOR	-	BLANCO - GRIS
DIFUSOR	-	ACRÍLICO
APLICACIÓN	-	INTERIOR
GARANTÍA	-	2 AÑOS
SOQUET	-	E39 / E26
MONTAJE	-	COLGANTE
ÓPTICA	-	SIMÉTRICA
CERTIFICADO	-	NOM 003







HAY UN HECHO **FUNDAMENTAL** ACERCA DE LA **LUZ**  
DONDE NO HAY LUZ, NO HAY **BELLEZA**

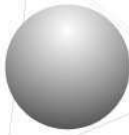




Luminaria de LED

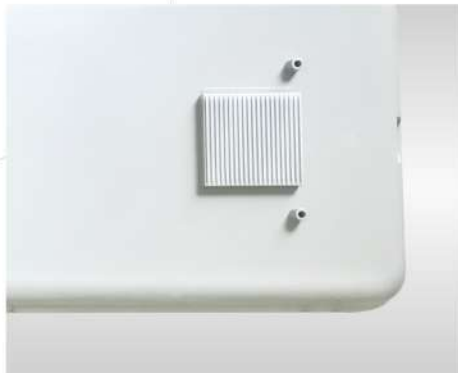






**BET** LIGHTING **LED**

# LUMINARIA DE LED



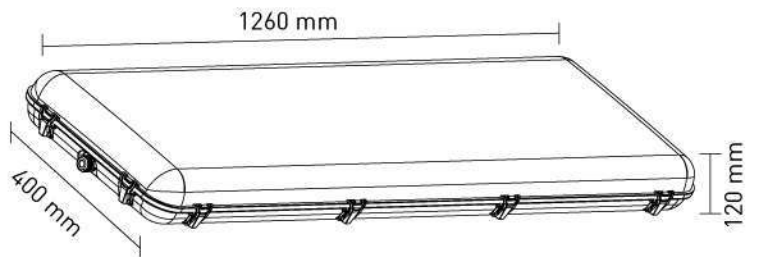
## BET-ALFA-LED

### 6X16W 4X16W



MODELO	POTENCIA	LM	MEDIDA
BET-ALFA-LED-4X16W	64W	6984	1260X400X120
BET-ALFA-LED-6X16W	96W	10476	1260X400X120
BET-ALFA-LED-XXX	-	-	1260X400X120

ESPECIFICACIONES TÉCNICAS	
TIPO DE LED	- TUBO DE LED PHILIPS 16W T8
LUZ	- 6500°K
PLATINA	- BLANCA
VIDA ÚTIL DE LED	- 30.000 HORAS
COLOR	- GRIS
DIFUSOR	- POLICARBONATO
TEMPERATURA	- -30°C A 50°C
APLICACIÓN	- INTERIOR
GARANTÍA	- 5 AÑOS
PROTECCIÓN	- IP-66
VOLTAJE	- 85 A 265V
MONTAJE	- SOBREPONER / SUSPENDER
OPCIÓN	- SIN EQUIPO - T8 - T5
BROCHE	- METÁLICO
CERTIFICADO	- NOM 003



Ficha técnica  
BET-ALFA-LED



# LUMINARIA DE LED



## BET-ALFA-LED

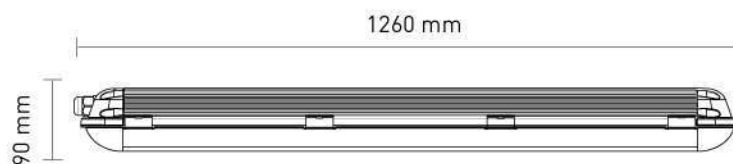
### 2X16W



MODELO	POTENCIA	LM	MEDIDA
BET-ALFA-LED-2X16W	32W	3852	1260X110X90

#### ESPECIFICACIONES TÉCNICAS

TIPO DE LED	-	TUBO DE LED T8 - T5 O PHILIPS
LUZ	-	6500°K
PLATINA	-	BLANCA
VIDA ÚTIL DE LED	-	30,000 HORAS
COLOR	-	GRIS
DIFUSOR	-	POLICARBONATO
TEMPERATURA	-	- 30°C A 50°C
APLICACIÓN	-	INTERIOR
GARANTÍA	-	5 AÑOS
PROTECCIÓN	-	IP-66
VOLTAJE	-	85 A 265V
MONTAJE	-	SOBREPONER / SUSPENDER
OPCIÓN	-	SIN EQUIPO - T8 - T5
BROCHE	-	METÁLICO
CERTIFICADO	-	NOM 003



Ficha técnica  
BET-ALFA-LED-2X16







**BET** LED LIGHTING

# LUMINARIA DE LED



## BET-ALFA-LED

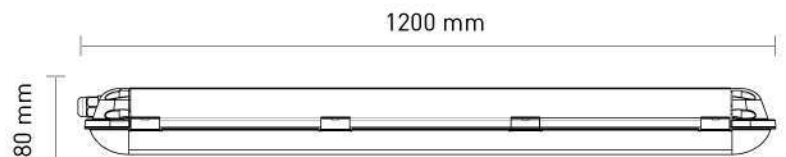
### 40W - OPALINA



MODELO	POTENCIA	LM	MEDIDA
BET-ALFA-LED-40W	40W	4680	1200X120X80

#### ESPECIFICACIONES TÉCNICAS

TIPO DE LED	-	TIRA DE LED EPISTAR
LUZ	-	6500°K
PLATINA	-	BLANCA
VIDA ÚTIL DE LED	-	50,000 HORAS
COLOR	-	GRIS
DIFUSOR	-	POLICARBONATO OPALINO
TEMPERATURA	-	- 30°C A 50°C
APLICACIÓN	-	INTERIOR
GARANTÍA	-	5 AÑOS
PROTECCIÓN	-	IP-66
VOLTAJE	-	85 A 265V
MONTAJE	-	SOBREPONER / SUSPENDER
BROCHE	-	METÁLICO
CERTIFICADO	-	NOM 003



Ficha técnica  
BET-ALFA-LED-40W



# LUMINARIA DE LED



## BET-ALTIVIA-LED

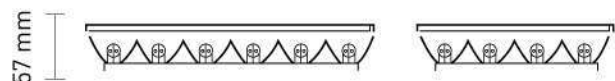
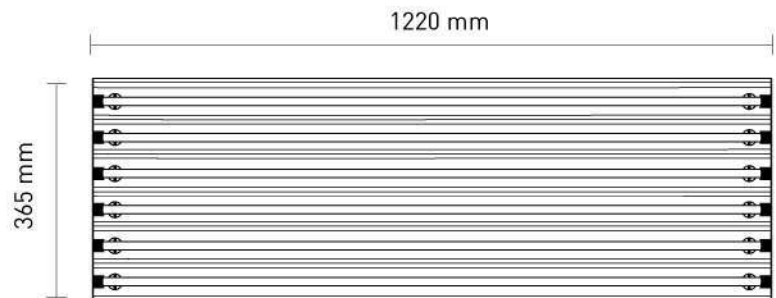
### 6X16W 4X16W



MODELO	POTENCIA	LM	MEDIDA
BET-ALTIVIA-LED-4X16W	72W	6984	1220X365X57
BET-ALTIVIA-LED-6X16W	108W	10476	1220X365X57
BET-ALTIVIA-LED-XXX	-	-	1220X365X57

#### ESPECIFICACIONES TÉCNICAS

TIPO DE LED	-	TUBO PHILIPS DE LED 16W T8
LUZ	-	6500°K
GABINETE	-	BLANCO
VIDA ÚTIL DE LED	-	30,000 HORAS
COLOR	-	BLANCO
TEMPERATURA	-	- 30°C A 50°C
APLICACIÓN	-	INTERIOR
GARANTÍA	-	5 AÑOS
CALIBRE	-	24
VOLTAJE	-	85 A 265V
MONTAJE	-	SOBREPONER / SUSPENDER
OPCIÓN 01	-	SIN EQUIPO - T8 - T5 O FLUORESCENTE
OPCIÓN 02	-	PANTALLA ALUMINIO TIPO ESPEJO
CERTIFICADO	-	NOM 003



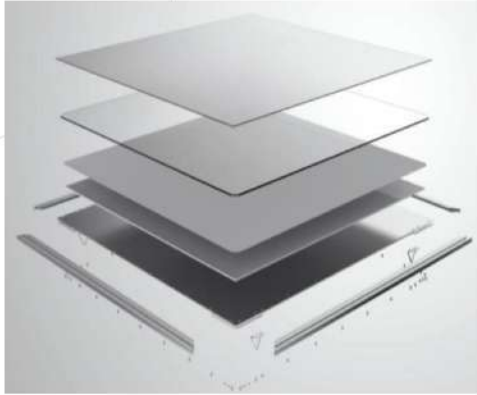
Ficha técnica  
BET-ALTIVIA-LED





**BET**  
LIGHTING **LED**

# LUMINARIA DE LED



## BET-SS-LED

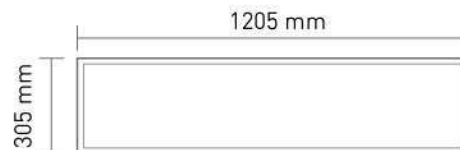
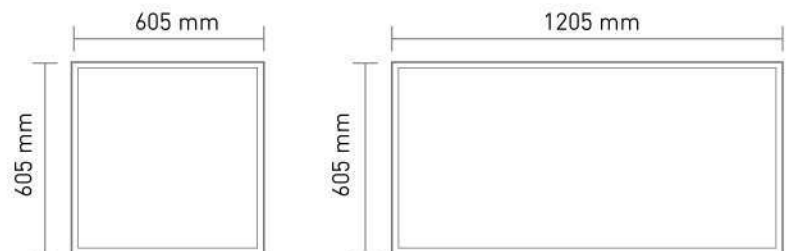
### PANEL SLIM



MODELO	POTENCIA	LM	MEDIDA
BET-SS-LED-40W	40W	3880	605X605X10
BET-SS-LED-41W	41W	3977	1205X305X10
BET-SS-LED-72W	72W	6887	1205X605X10

#### ESPECIFICACIONES TÉCNICAS

TIPO DE LED	-	EPISTAR
LUZ	-	6500°K
MATERIAL	-	ALUMINIO
VIDA ÚTIL DE LED	-	50,000 HORAS
MARCO	-	BLANCO
ACRÍLICO	-	OPALINO
TEMPERATURA	-	-30°C A 50°C
APLICACIÓN	-	INTERIOR
GARANTÍA	-	3 AÑOS
PROTECCIÓN	-	IP 44
VOLTAJE	-	85 A 265V
MONTAJE	-	EMPOTRAR / SUSPENDER
OPCIONES	-	ACCESORIOS DE SUSPENSIÓN
CERTIFICADO	-	NOM 003



Ficha técnica  
BET-SS-LED

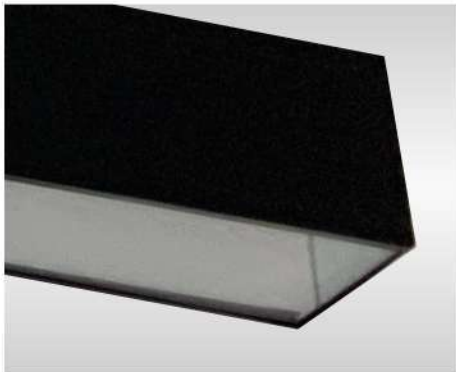




# LUMINARIA DE LED



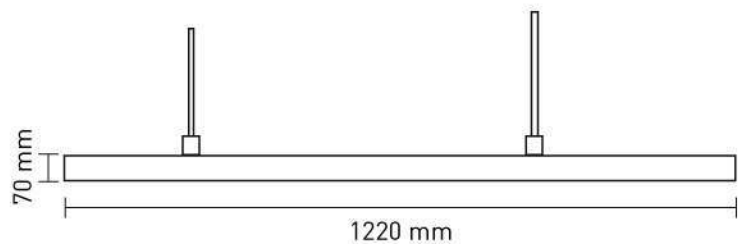
## BET-YEN-LED



MODELO	POTENCIA	LM	MEDIDA
BET-YEN-LED-16W	16W	1600	1220X80X70
BET-YEN-LED-2X16W	32W	3200	1220X80X70

### ESPECIFICACIONES TÉCNICAS

TIPO DE LED	-	TUBO DE LED PHILIPS 16W T8
LUZ	-	6500°K
MATERIAL	-	LÁMINA
VIDA ÚTIL DE LED	-	30,000 HORAS
COLOR	-	BLANCO - GRIS - NEGRO
ACRÍLICO	-	OPALINO
TEMPERATURA	-	- 30°C A 50°C
APLICACIÓN	-	INTERIOR
GARANTÍA	-	3 AÑOS
PROTECCIÓN	-	IP 44
VOLTAJE	-	85 A 265V
MONTAJE	-	COLGANTE
OPCIONES	-	ACCESORIOS DE SUSPENSIÓN
CERTIFICADO	-	NOM 003

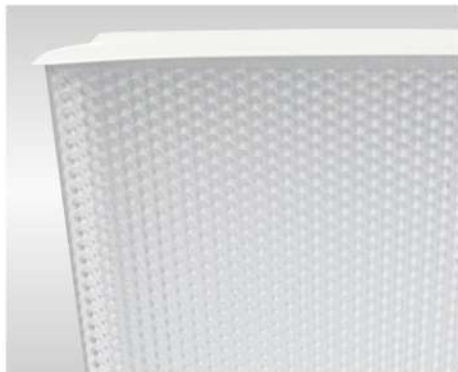


Ficha técnica  
BET-YEN-LED



**BET** LED

# LUMINARIA DE LED



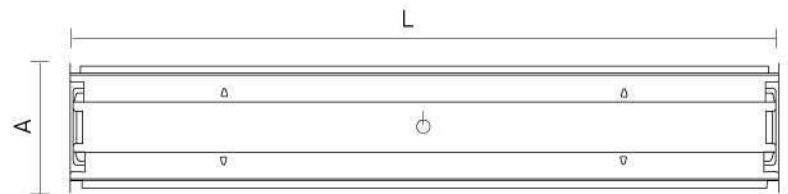
## BET-CAPECE-LED



MODELO	POTENCIA	LM	MEDIDA (LXA)
BET-CAP-LED-2X16W	32W	3200	1200X270X80
BET-CAP-LED-2X36W	72W	6984	2400X270X80
BET-CAP-LED-XXX	-	-	-

### ESPECIFICACIONES TÉCNICAS

TIPO DE LED	-	TUBO DE LED PHILIPS T8 – T5
LUZ	-	6500°K
CUBRE BALASTRO	-	SI
VIDA ÚTIL DE LED	-	30,000 HORAS
COLOR	-	BLANCO
ACRÍLICO	-	K-23-ENVOLVENTE
TEMPERATURA	-	- 30°C A 50°C
APLICACIÓN	-	INTERIOR
GARANTÍA	-	10 AÑOS
CALIBRE	-	24
VOLTAJE	-	85 A 265V
MONTAJE	-	SOBREPONER / SUSPENDER
OPCIONES	-	SIN EQUIPO
CERTIFICADO	-	NOM 003



# LUMINARIA DE LED



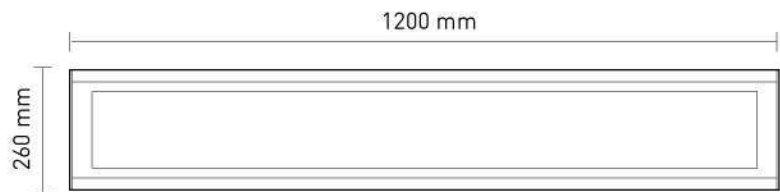
## BET-INIFED-LED



MODELO	POTENCIA	LM	MEDIDA
BET-INIFED-LED-2X16W	32W	3200	1200X260X80
BET-INIFED-LED-XXX	-	-	1200X260X80

### ESPECIFICACIONES TÉCNICAS

TIPO DE LED	-	TUBO DE LED PHILIPS T8 – T5
LUZ	-	6500°K
MARCO ABATIBLE	-	SI
VIDA ÚTIL DE LED	-	30,000 HORAS
COLOR	-	BLANCO
ACRÍLICO	-	K12
TEMPERATURA	-	- 30°C A 50°C
APLICACIÓN	-	INTERIOR
GARANTÍA	-	10 AÑOS
CALIBRE	-	24
VOLTAJE	-	85 A 265V
MONTAJE	-	SOBREPONER / SUSPENDER
OPCIONES	-	SIN EQUIPO
CERTIFICADO	-	NOM 003



Ficha técnica  
BET-INIFED-LED







**BET**  
LIGHTING **LED**

# LUMINARIA DE LED DE EMERGENCIA



## BET-EM-LED-90M

MODELO	POTENCIA	MEDIDA
BET-EM-LED-90M	2W	320X135X85

Ficha técnica  
BET-EM-LED-90M



## LED-E-EM-90M

MODELO	POTENCIA	MEDIDA
LED-E-EM-90M	2W	290X100X60

Ficha técnica  
LED-E-EM-90M



## LED-E-EMR-90M

MODELO	POTENCIA	MEDIDA
LED-E-EMR-90M	2W	300X110X90

Ficha técnica  
LED-E-EMR-90W



## LED-E-EIND-3.5

MODELO	POTENCIA	MEDIDA
LED-E-EIND-3.5	3.5W	290X280X80

Ficha técnica  
LED-E-EIND-3.5



# LUMINARIA DE LED DE EMERGENCIA



## LED-E-NB-3.5

MODELO	POTENCIA	MEDIDA
LED-E-NB-3.5	3.5W	68X450X66.5

Ficha técnica  
LED-E-NB-3.5



## LED-E-EM-SAL

MODELO	POTENCIA	MEDIDA
LED-E-EM-SAL	3.5W	450X250X50

Ficha técnica  
LED-E-EM-SAL



## LED-E-LET-SAL

MODELO	POTENCIA	MEDIDA
LED-E-LET-SAL	1.2W	370X200X50

### ESPECIFICACIONES TÉCNICAS

LUZ	-	6500°K
FUNCIÓN	-	EMERGENCIA
DIFUSOR	-	ACRÍLICO
TEMPERATURA	-	- 30°C A 50°C
APLICACIÓN	-	INTERIOR
GARANTÍA	-	2 AÑOS
VOLTAJE	-	85 A 265V
DURACIÓN	-	90 MINUTOS
CERTIFICADO	-	NOM 003

Ficha técnica  
LED-E-LET-SAL













Iluminando el futuro

ILUMINACIÓN LED • ALUMBRADO PÚBLICO • INDUSTRIAL • SOLAR



¡VISÍTANOS!



Bet Iluminación SA de CV  
T. 33 36920951 (10 Líneas)  
33 1610 6341

[bet@betlighting.com.mx](mailto:bet@betlighting.com.mx)  
[www.betlighting.com](http://www.betlighting.com)

